

EDC10 系列  
电梯光幕系统控制器  
产品说明书



1	文档说明 .....	3
1.1	使用目的 .....	3
1.2	目标读者 .....	3
1.3	文档结构 .....	3
1.4	阅读建议 .....	3
1.5	适用型号 .....	3
1.6	符号说明 .....	3
2	安全信息 .....	5
2.1	按照规定使用 .....	5
2.2	典型的错误应用 .....	5
2.3	操作人员 .....	6
2.4	免责声明 .....	6
3	技术规格 .....	7
4	安装说明 .....	8
5	电气连接 .....	9
6	维护与保养 .....	12
7	故障排除 .....	13
8	型号与配件 .....	14
8.1	型号代码 .....	14
8.2	型号概览 .....	14
9	服务与支持 .....	15

## 1 文档说明

### 1.1 使用目的

本产品说明书旨在为用户提供全面的电梯光幕系统控制器使用指南。通过详细的步骤和说明，用户可以正确安装、操作、维护和排除故障，从而确保电梯光幕系统的最佳性能和安全使用。

### 1.2 目标读者

本说明书适用于以下用户：

- 电梯光幕系统的最终用户。
- 安装和维护电梯光幕系统的技术人员。
- 需要了解产品详细信息的采购人员。

### 1.3 文档结构

本说明书分为多个章节，每个章节涵盖特定主题，以确保信息的系统性和完整性。请参阅目录以快速找到所需的具体信息。

### 1.4 阅读建议

- 首次使用前：请完整阅读本说明书的文档说明、安全信息、安装说明和操作指南章节，以确保对产品有全面的了解。
- 安装和设置时：请详细阅读安装说明和操作指南章节，按照步骤正确操作。
- 日常使用和维护：请定期参考维护与保养章节，以延长设备使用寿命和保持最佳性能。
- 故障排除：如果遇到问题，请查阅故障排除章节，以快速定位并解决问题。




### 1.5 适用型号

本产品说明书适用于以下产品型号，对于未包含的产品型号，请查阅其他说明书，避免因说明书与产品型号不符产生的理解错误和误操作。

- EDC10

### 1.6 符号说明

表 1.1: 本说明书中使用的符号说明

	注意人员安全的提示符号
	出现可能造成设备损坏的提示符号
	操作提示 带有此符号的文本会给出进一步的详细说明。

<b>注意</b>	设备损坏信号词 如果不采取避免危险的措施，有可能出现财产损失的危险。
<b>小心</b>	有受轻伤的危险 如果不采取避免危险的措施，有可能会造成轻微的损伤。
<b>警告</b>	有受重伤的危险 如果不采取避免危险的措施，有可能会造成严重或致命的损伤。

## 2 安全信息

在使用电梯光幕系统控制器时，请务必遵循以下安全信息，以确保操作人员和设备的安全。忽视这些安全信息可能会导致人身伤害或设备损坏。

### 2.1 按照规定使用

EDC10 系列电梯光幕系统是一种使用多路光电传感器进行检测的测量系统，适用于最大高度为 5m 的电梯门等场景的检测。

#### 应用领域

EDC10 系列电梯光幕系统设计用于以下应用领域：

- 电梯

#### ⚠ 小心

	<p><b>遵守设备的使用规定！</b></p> <ul style="list-style-type: none"> <li>➤ 若未按照规定使用设备，将无法保障操作人员和设备的安全。</li> <li>➤ 严格遵守本说明书中所述的操作步骤和安全注意事项。</li> <li>➤ 因未按规定操作或不当使用所造成的损失，本司不承担任何责任。</li> <li>➤ 确保正确安装、操作和维护设备，以确保其正常工作和安全使用。</li> </ul>
--	--

#### 注意

	<p><b>遵守相关法律规定！</b></p> <p>遵守所在国家或地区的相关法律法规，特别是关于激光设备的使用规定。</p>
--	---

### 2.2 典型的错误应用

未按照使用规定或超出规定的用途范围使用设备，均属于不规范使用。

尤其禁止将设备用于：

- 有爆炸危险的环境
- 有高腐蚀性的环境
- 安全电路
- 医学用途

#### 注意

	<p><b>不得擅自改造或修改设备！</b></p> <ul style="list-style-type: none"> <li>➤ 禁止擅自对电梯光幕系统控制器进行任何形式的改造或修改，包括硬件和软件部分。</li> <li>➤ 禁止私自拆开设备。设备内没有需要用户自行调整或保养的零部件。打开设备会导致保修失效。设备打开后就无法再保证承诺的特性。</li> </ul>
--	---

	➤ 禁止用户自行维修设备，维修操作必须由本公司执行。
--	----------------------------

## 2.3 操作人员

为了确保电梯光幕系统控制器的安全使用，只有经过授权的操作人员才能操作设备。

授权的操作人员必须符合以下的前提条件：

- 接受过相应的技术培训，熟悉操作步骤和安全规范。
- 熟悉设备的操作说明书。
- 具备基本的安全知识，熟悉应急处理程序。
- 必须由专业电工负责电气操作。

## 2.4 免责声明

本公司对以下情况产生的问题概不负责：

- 不按照规定使用设备。
- 没有重视和合理的处理典型的错误应用。
- 未按照手册进行安装和电气连接操作。
- 擅自改装或修改设备。

### 3 技术规格

表 3.1: 控制器参数

	EDC10
供电电压	220V AC
工作电流	<50mA
传感器数量	24
输出型号	1路控制信号（常开/常闭） 1路故障信号（常开/常闭） 1路警报蜂鸣器
尺寸	35mm x 65mm x 100mm

## 4 安装说明

光电传感器安装在电梯门上方，依次排列开。所有光电传感器通过配件线缆连接到控制器。

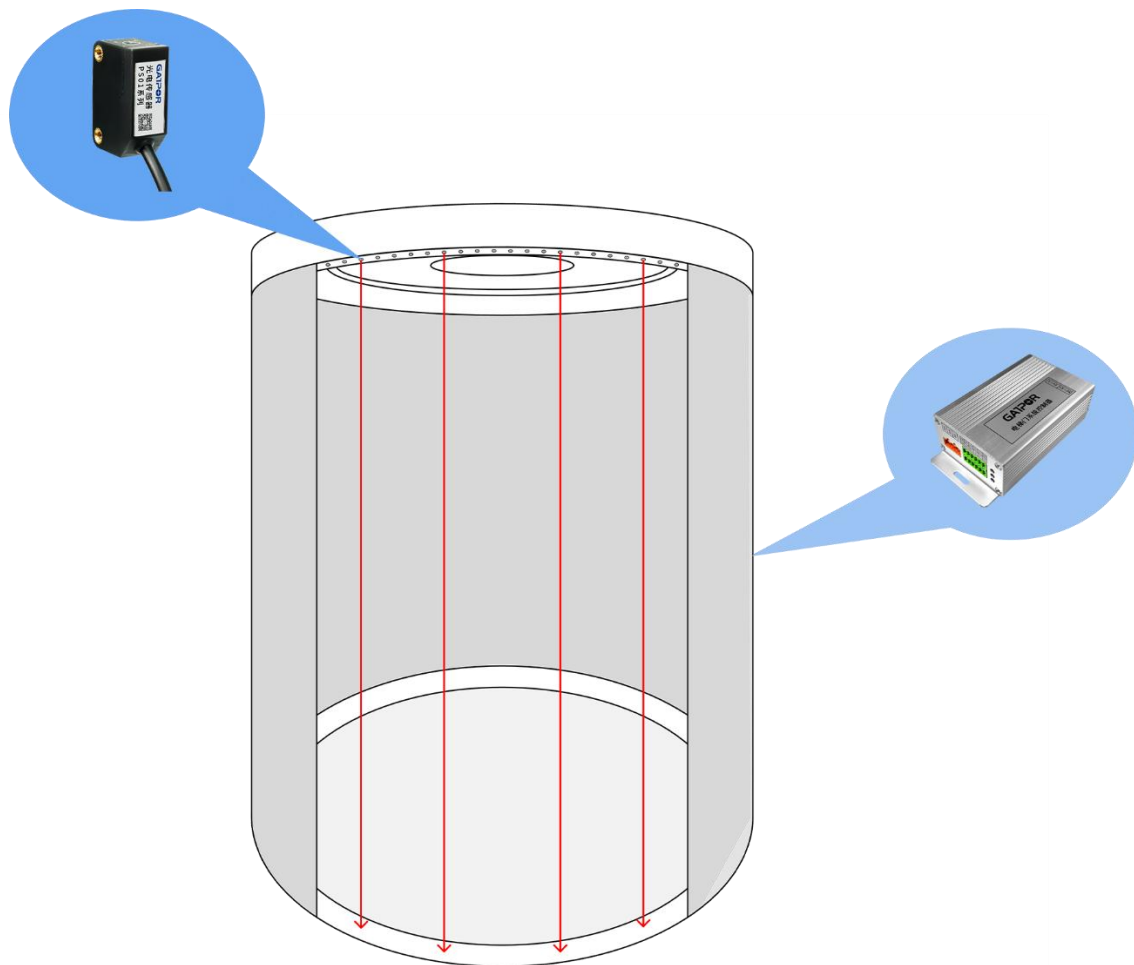


图 4.1: 电梯光幕系统安装

## 5 电气连接

⚠ **小心**

- 在进行任何电气连接操作前，务必断开电源确保安全。
- 确保电源电压符合传感器的要求，避免损坏设备。
- 所有接线必须牢固，避免松动引发接触不良。
- 接地线必须正确连接，以减少电磁干扰确保测量精度。
- 信号线应使用屏蔽电缆并正确接地，防止外部干扰。
- 避免在潮湿、有灰尘或腐蚀性气体环境中进行电气连接。
- 严格按照操作说明书的步骤进行电气连接，避免误操作。

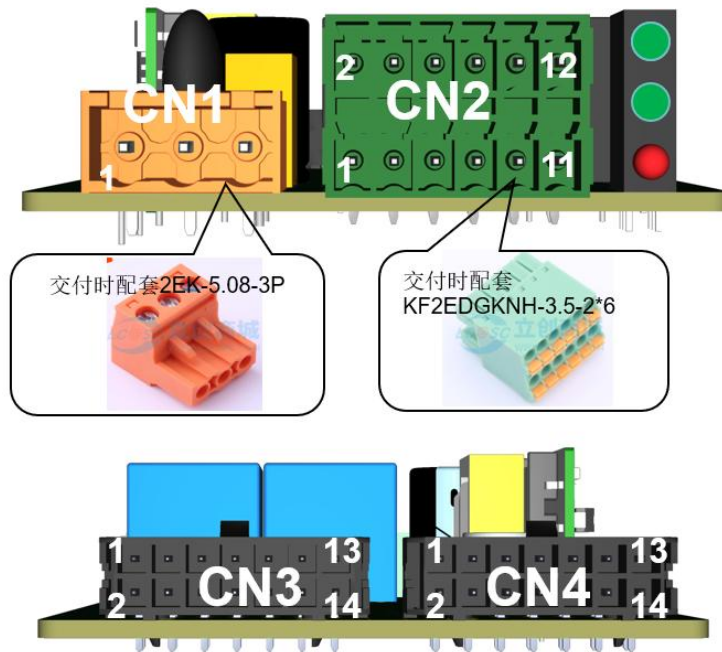


图 5.1: EDC10 系列接线端子

表 5.1: CN1 引脚分配

引脚	名称	线材颜色	功能
1	L	-	220V AC 火线
2	N	-	220V AC 零线
3	G	-	地线

表 5.2: CN2 引脚分配

引脚	名称	线材颜色	功能
1	NC1	-	输出信号，常闭
2	NC2	-	故障信号，常闭

3	COM1	-	输出信号, 公共端
4	COM2	-	故障信号, 公共端
5	NO1	-	输出信号, 常开
6	NO2	-	故障信号, 常开
7	A+	-	RS485 A 数据线
8	CLOSE+	-	关门输入差分信号, 正端
9	B-	-	RS485 B 数据线
10	CLOSE-	-	关门输入差分信号, 负端
11	VOUT	-	12V DC 输出
12	0V	-	0V DC 输出

表 5.3: CN3 引脚分配

引脚	名称	线材颜色	功能
1	VOUT	-	12V DC OUT
2	0V	-	0V DC OUT
3	X1	-	Input X1
4	X2	-	Input X2
5	X3	-	Input X3
6	X4	-	Input X4
7	X5	-	Input X5
8	X6	-	Input X6
9	X7	-	Input X7
10	X8	-	Input X8
11	X9	-	Input X9
12	X10	-	Input X10
13	X11	-	Input X11
14	X12	-	Input X12

表 5.4: CN4 引脚分配

引脚	名称	线材颜色	功能
1	VOUT	-	12V DC OUT
2	0V	-	0V DC OUT
3	X13	-	Input X13
4	X14	-	Input X14
5	X15	-	Input X15
6	X16	-	Input X16

7	X17	-	Input X17
8	X18	-	Input X18
9	X19	-	Input X19
10	X20	-	Input X20
11	X21	-	Input X21
12	X22	-	Input X22
13	X23	-	Input X23
14	X24	-	Input X24

## 6 维护与保养

### 清洁

控制器表面不需要清洁。

### 维修

设备维修只能由聚猛智能进行，不需要用户自行维修。

- 如果需要维修，请联系聚猛智能的售后服务人员。

## 7 故障排除

表 7.1: 故障现象及原因

故障	可能原因	措施

## 8 型号与配件

### 8.1 型号代码

表 8.1: ELD1x

EDC	电梯光幕系统控制器
1	EDC10 系列
x	-

### 8.2 型号概览

表 8.2: EDC10 系列型号

型号名称	说明	商品编号
EDC10	24 路传感器, 220V 交流供电	

## 9 服务与支持

我们提供全面的客户服务，确保您在使用电梯光幕系统控制器的过程中获得帮助和支持。如在使用过程中有任何疑问或需要技术支持，请随时联系我们。

### 销售与咨询

电话：+86-181-0179-9606

电子邮件：marketing@sh-jmzn.com

### 在线资源

访问我们的网站，获取更多信息和支持资源：

- 网站：<http://www.shjmzn.com/>

在网站上，您可以找到：

- 产品手册
- 常见问题解答 (FAQ)
- 软件和驱动下载
- 教程和使用指南

### 社交媒体

- 微信：聚强智能公众号
- 视频号：聚强智能视频号



聚强智能公众号



聚强智能视频号